

Kronenradgetriebe: Cylkro-EVOLVERE®

Erfolgreich im Einsatz, z.B. in Werkzeugmaschinen:

VORAUSSETZUNG

Werkzeugmaschinen verlangen Präzisionsgetriebe mit hoher Leistungsdichte, möglichst geringer Eigenschwingmasse für hochdynamische Antriebe (max. 15'000 min⁻¹) bei geringer Lärmentwicklung und einfacher Montage.

WARUM CYLKRO-EVOLVERE®?

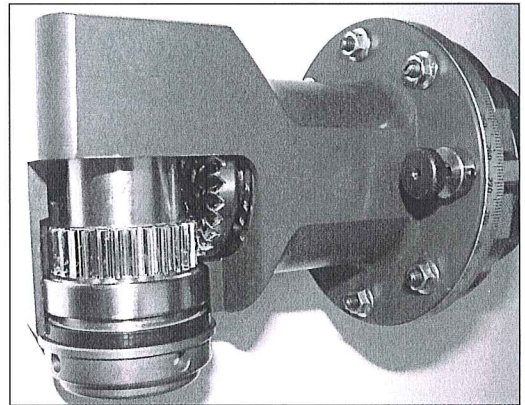
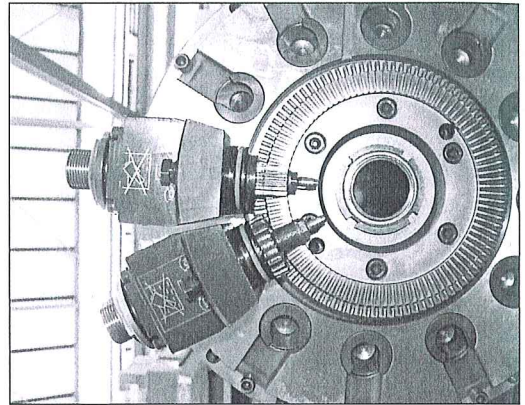
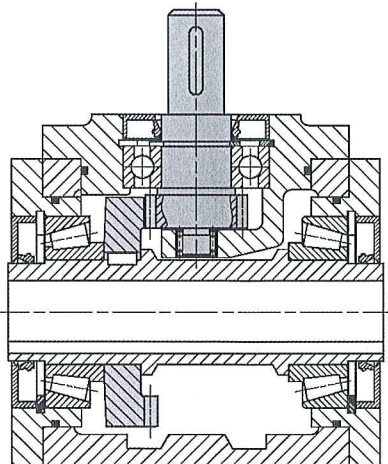
Für diese Einsatzfälle sind die Cylkro-EVOLVERE® Getriebe prädestiniert. Es können ausserdem Achswinkel von 0 bis 130° vorgesehen werden, die Achsen können mit Achsversatz (Hypoid) oder wie in den meisten Fällen rechtwinklig zueinander stehen.

Durch die axiale Freiheit des Ritzels, welche durch die konstante Geometrie gegeben ist, entfällt die axiale Einstellung des Tragbildes. Dadurch werden Montagekosten eingespart. Gleichzeitig sind die Cylkro-EVOLVERE® Getriebe gegenüber Montagefehlern und Gehäuseverformungen und Temperaturschwankungen unempfindlich. Ausserdem sind bei geradverzahnten Ritzeln keine Axialkräfte vorhanden. Somit verringert sich der Fertigungs- und Lageraufwand für Wälzlager erheblich. Bedingt durch den zylinderförmigen Ritzelquerschnitt sind Kopflagerung zur erhöhten Stabilität und damit Drehwinkelgenauigkeit sowie Schwingungsdämpfung möglich.

ZUSAMMENFASSUNG

Einige Vorteile warum die Cylkro-EVOLVERE® Getriebe in Werkzeugmaschinen so erfolgreich eingesetzt werden:

- Axiale Freiheit des Ritzels
- Präzision in der Drehübertragung
- Untersetzung bis 20:1 in einer Stufe
- Hohe Leistungsdichte
- Geringe Eigenschwingmasse
- Beliebige Achswinkel
- Unempfindlich gegen Temperaturschwankungen
- Keine Axialkräfte bei den geradverzahnten Ritzeln
- Kopflagerung für hohe Schwingungsdämpfung

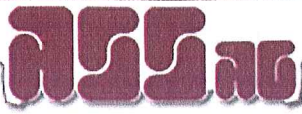


LAST BUT NOT LEAST

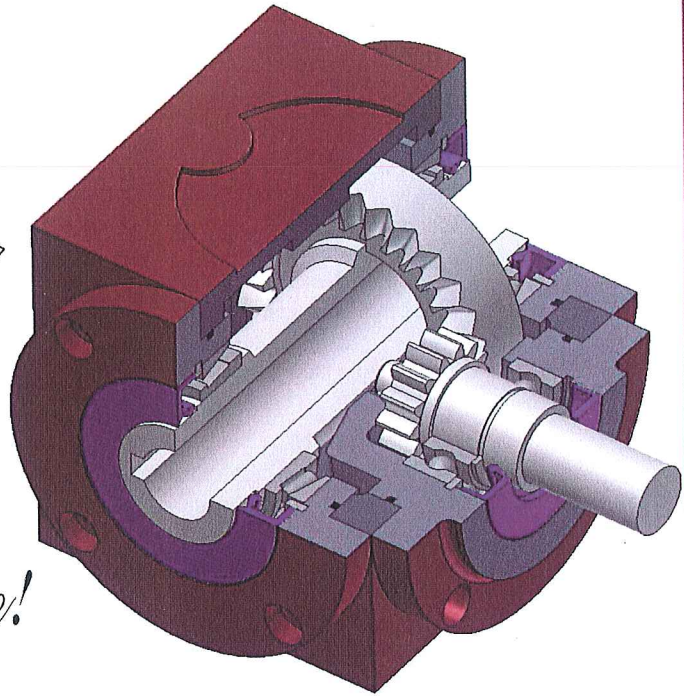
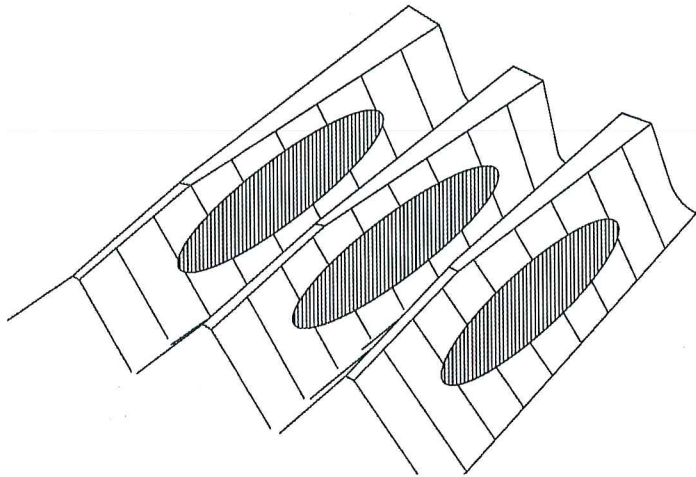
Cylkro-EVOLVERE® ist ein kostengünstiges Winkelgetriebe welches den hohen Ansprüchen in der Werkzeugmaschinenindustrie entspricht.

Kontakt

ASS AG Switzerland
Tel.: +41 (0)26 4929911
CH-3186 Düringen
www.assag.ch

The logo for ASS AG, featuring the letters 'ASS' in a stylized, bold, dark red font with a white outline, followed by 'AG' in a smaller, plain dark red font. The logo is set against a white background with a decorative, wavy line above it.

Kronenradgetriebe: Cylkro-EVOLVERE[®]



...perfektes Tragbild inklusive!

ASS AG Switzerland
CH-3186 Düringen

www.assag.ch
Tel. +41 (0)26 492 99 11